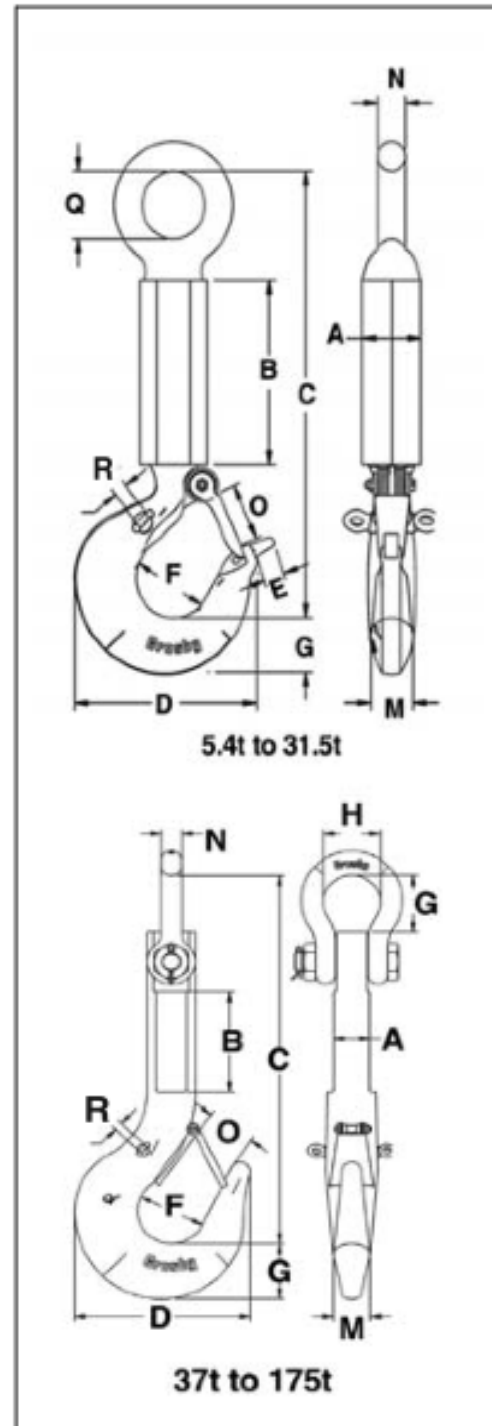


CÂRLIG CU OCHI MODEL SI TIJA LUNGA HEXAGONALA L 562A-R ROV



Model L-562R ROV Stock no.	WLL (To.)	Cod de identificare	Dimensiune (mm)													Greutate (kg)
			A mm	B mm	C mm	D mm	E mm	F mm	G mm	H mm	M mm	N mm	O mm	Q mm	R mm	
1297722	† 5,4	HA	65	250	421	123	9,9	51	37	-	29	22	35	51	6,4	9,5
1297792	† 11,5	KA	65	250	518	192	30	76	57	-	41	32	53	76	9,7	15
1297806	† 16	LA	65	250	550	212	30	83	66	-	49	35	58	79	9,7	18
1297862	† 22	NA	85	250	608	263	45	108	76	-	60	40	77	91	19	31
1298042	† 31,5	OA	85	250	660	346	-	127	92	104	76	48	106	92	19	44
1298049	**37	PA	80	235	828	357	-	137	116	127	76	47	95	134	19	44
1298057	**45	SA	80	235	865	392	-	152	129	127	83	47	108	134	19	90
1298087	**60	TA	90	215	941	470	-	178	152	146	99	53	130	150	19	131
1298103	**100	TA	140	300	1185	584	-	173	218	184	140	69	124	190	19	303
1298117	**150	TA	150	230	1233	619	-	171	232	229	152	92	137	309	19	395
1298130	**175	TA	170	255	1326	678	-	191	248	254	178	102	-	300	19	515

* Factor de siguranta 4

† se utilizeaza S 319 N

** se foloseste G 2140 ca ochi







Nota:

• Cod de identificare stantat pe fiecare carlig

• Calit si temperat

• Indicatorul de unghi Quic-Check forjat in interiorul ochiului superior;

indicatorii de deformare si de unghi forjate pe carlig

• Toate carligele ROV sunt vopsite cu vopsea speciala galben fluorescenta pentru o mai mare vizibilitate sub apa

• Extensiile varfului carligului permit o manevrare usoara.

• Carligele cu capacitati de ridicare intre WLL 5,4 Tone pana la WLL 31,5

Tone sunt dotate cu siguranta model nou (S 4320) si indeplinesc standardele de ridicare " World Class " pentru ridicare. Ciclu de lucru ridicat si durata de viata a arcului foarte mare

• Ochiurile montate pe ambele laterale ale carligului sunt pentru ghidare cu cablu. Cablul este trecut prin gaura din siguranta care permite " operarea de la distanta " a cablului pentru a deschide siguranta. Cablul de ghidare si gaurile date in siguranta de blocare nu sunt furnizat de catre compania noastra.