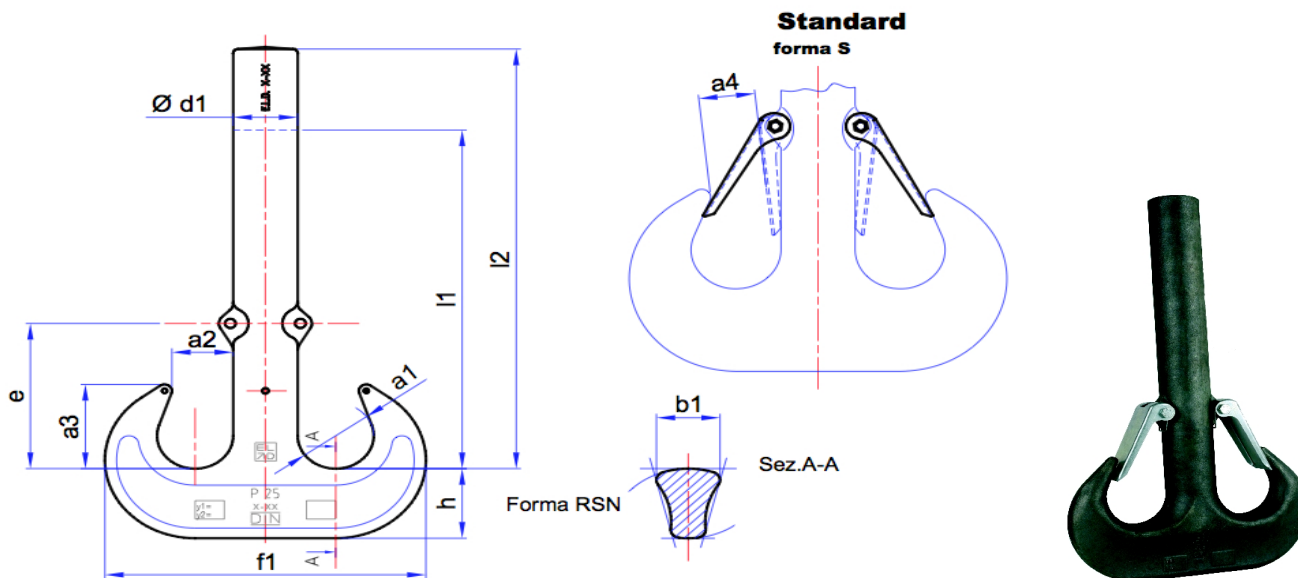
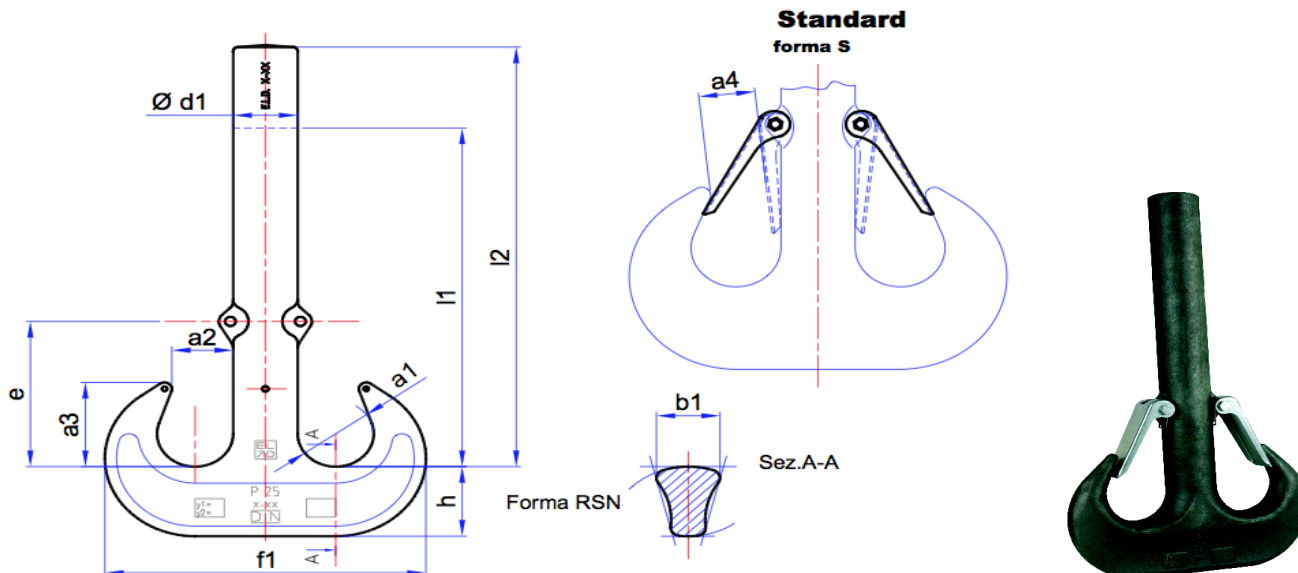


CARLIG DUBLU TIP RAMSHORN MODEL 135 DIN 15402/1 UNI 9470/1



COD		MARIME	DIMENSIUNI											Greutate kg
CLASA P	CLASA V		a1 mm	a2 mm	a3 mm	a4 mm	b1 mm	d1 mm	e mm	f1 mm	h mm	l mm	l mm	
135 002 PS	135 002 VS	2,5	50	40	65	32	40	40	112	208	50	250		6,6
135 402 PS	135 402 VS											350	7,6	
135 004 PS	135 004VS	4	56	45	73	36	48	48	124	238	60	280		9,4
135 404 PS	135 404 VS											340	10,7	
135 006 PS	135 006 VS	6	71	56	92	45	60	60	160	301	75	375		18,3
135 406 PS	135 406 VS											515	21,4	
135 008 PS	135 008 VS	8	80	63	103	50	67	67	182	337	85	415		27,0
135 408 PS	135 408 VS											615	31,0	
135 010 PS	135 010 VS	10	90	71	116	56	75	75	192	377	95	450		38,0
135 410 PS	135 410 VS											650	45,0	
135 012 PS	135 012 VS	12	100	80	130	68	85	85	210	421	106	510		52,6
135 412 PS	135 412 VS											710	61,5	
135 016 PS	135 016 VS	16	112	90	146	77	95	95	237	471	118	580		70,0
135 416 PS	135 416 VS											780	81,0	
135 020 PS	135 020 VS	20	125	100	163	85	106	106	265	531	132	650		98,0
135 420 PS	135 420 VS											850	108,0	
135 025 PS	135 025 VS	25	140	112	182	95	118	118	315	598	150	715		135,0
135 425 PS	135 425 VS											915	151,0	
135 032 PS	135 032 VS	32	160	125	205	106	132	132	335	672	170	790		184,0
135 432 PS	135 432 VS											990	205,0	

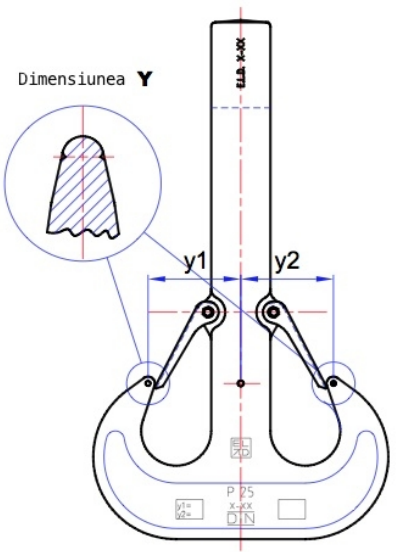
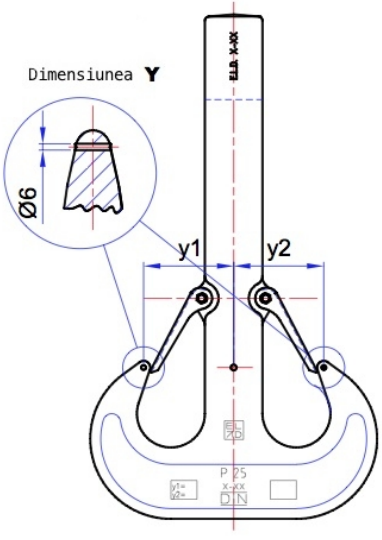
CARLIG DUBLU TIP RAMSHORN MODEL 135 DIN 15402/1 UNI 9470/1



COD		MARIME	DIMENSIUNI											Greutate kg
CLASA P	CLASA V		a1 mm	a2 mm	a3 mm	a4 mm	b1 mm	d1 mm	e mm	f1 mm	h mm	l mm	l mm	
135 040 PS	135 040 VS	40	180	140	230	120	150	150	375	754	190	885	382	
135 440 PS	135 440 VS											1085	410	
135 050 PS	135 050 VS	50	200	160	260	135	170	170	420	842	212	965	392	
135 450 PS	135 450 VS											1165	428	
135 063 PS	135 063 VS	63	224	180	292	155	190	190	460	944	236	1090	547	
135 463 PS	135 463 VS											1290	597	
135 080 PS	135 080 VS	80	250	200	325	170	212	212	515	1062	265	1235	759	
135 480 PS	135 480 VS											1435	819	
135 098 PS	135 098 VS	100	280	224	364	190	236	236	575	1186	300	1375	1060	
135 498 PS	135 498 VS											1575	1130	
135 099 PS	135 099 VS	125	315	250	408	215	265	265	645	1330	335	1550	1491	
135 499 PS	135 499 VS											1750	1581	

Alegerea capacității de încărcare în funcție de UNI9465- DIN15400

Dimensiunea "Y" si tipuri de sigurante

MARIME	y1/y2 mm	Optiuni CARLIG RAMSHORN DIN 15402/1 UNI 9470/1	COD (1)		Lungime	
			Clasa P	Clasa V		
		Dimensiunea Y si siguranta de blocare standard				
6	93		135 6xx PS	135 6xxVS	11	
8	105					
10	118					
12	133		135 7xx PS	135 7xxVS		12
16	149					
20	166					
25	185					
32	207	Dimensiunea Y cu stift si siguranta de blocare standard				
40	233		135 8xx PS	135 8xxVS	11	
50	265					
63	297					
80	331		135 9xx PS	135 9xxVS		12
100	370					
125	415					

(1) Inlocuiti literele xx cu urmatoarele valori 06,08,10,12,16,20,25,32, 40,50,63,80,98,99.